



**NOTE
D'INFORMATION**

N° 223 35 TT

Le 14 Décembre 1971

Confidentielle
(Droits de reproduction réservés)

Les véhicules et leurs organes possèdent des plaques portant des numéros d'identification. Certains sont légaux, les autres dépendent du Constructeur.

A - LES NUMEROS OBLIGATOIRES sont les suivants :

- 1°) **Numéro d'ordre dans la série du type :**
(appelé habituellement numéro de châssis)
 - a) Il figure sur la plaque du Constructeur dont l'emplacement est indiqué sur le P.V. du Service des Mines.
 - b) Il est matricé à froid à un emplacement indiqué sur le P.V. du Service des Mines.
- 2°) **Numéro d'identification du moteur :**
Il figure sur la plaque moteur dont l'emplacement est indiqué sur le P.V. du Service des Mines.
- 3°) Plaque homologation « Carrosserie » (E 2) sur GS et SM.

B - LES AUTRES NUMEROS sont les suivants :

- 1°) Numéro de médaille « Fabrication ».
- 2°) Numéro de plate-forme ou de coque.
- 3°) Numéro de caisse (pour véhicule à plate-forme).
- 4°) Numéro de boîte de vitesses.
- 5°) Numéro d'essieu avant et arrière.

VEHICULES

DE TOURISME

TOUS TYPES

1972.

IDENTIFICATION

DES VEHICULES « France »

Numéro d'identification

Plaques Constructeur

T.S.V.P.

Les différentes plaques sont apposées sur les véhicules aux emplacements précisés ci-dessous :

2 cv 4 et 2 cv 6

a) **La plaque Constructeur.**

La plaque est située sur le longeron droit en arrière du passage de la transmission.

NOTA : Sur les 2 cv 4 et 2 cv 6 antérieures à juillet 1971, la plaque Constructeur est située sur la traverse de plate-forme, à droite à côté du longeron.

b) **Report du numéro d'ordre :** (figurant sur la plaque précédente)

Le numéro d'ordre est frappé sur la plate-forme (sous le tapis caoutchouc) à l'avant gauche du siège du passager avant.

c) **Plaque d'identité moteur :**

La plaque est fixée derrière le carburateur à gauche, sous la tubulure.

d) **Médaille « Fabrication » :**

La plaque est située sur le longeron droit en avant du passage de la transmission.

e) **Numéro de plate-forme :**

La médaille est située sur le longeron gauche, à la hauteur de la traverse de plate-forme.

f) **Plaque d'identité numérotation des caisses :**

La médaille est agrafée sous la planche du vide-poche, côté droit.

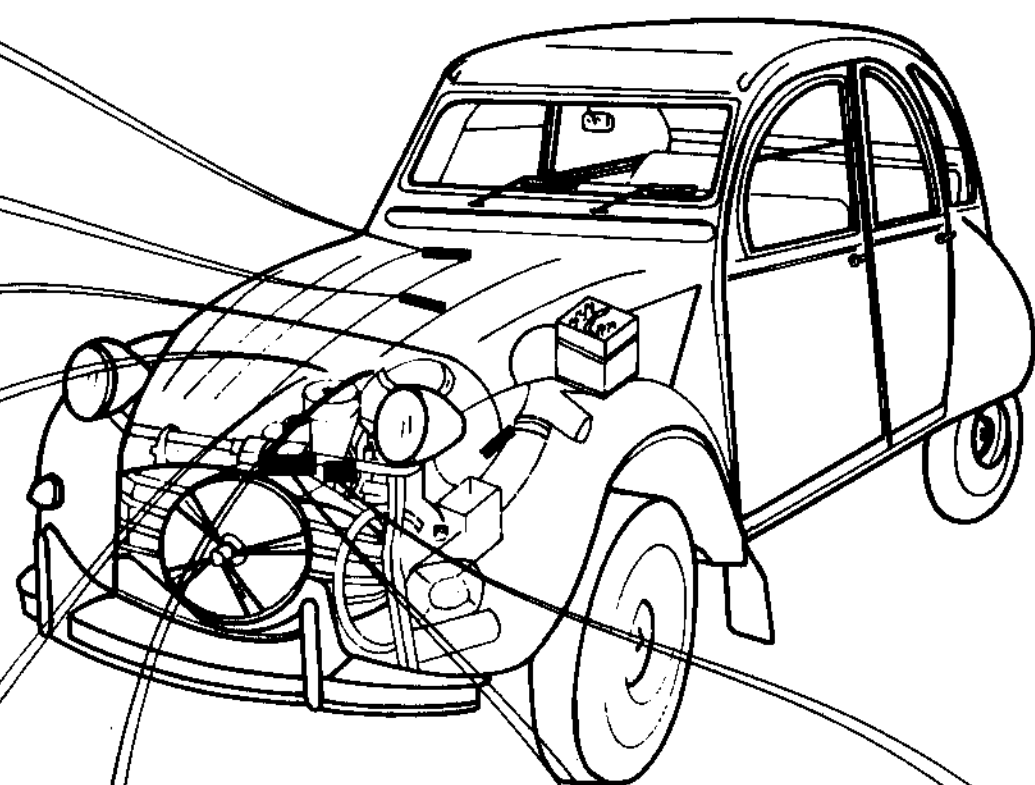
g) **Plaque d'identité boîte de vitesses (étiquette auto-collante) :**

L'étiquette est placée sur le dessus du carter d'embrayage.

h) **Plaque d'identité essieux avant et arrière (étiquette auto-collante)**

L'étiquette est placée sur le dessus de l'essieu, côté droit.

2cv 4 - 2cv 6



0161218

F Numérotation des caisses en 2^{ème} finition

^00FB0001^

B Report du numéro d'ordre de la plaque constructeur

25 000002

E Numéro de plate-forme ou coque

S.A.A. CITROEN

0004 012345

D

Médaille

S.A.A. CITROEN

TYPE SERIE

N°

PTC

PTR

A

Plaque de constructeur du numéro d'ordre dans la série du type

85
305672

H

Identité essieux
Av - Ar

SAA CITROEN TYPE

N° 0123456789

C

Plaque d'identité moteur

45
051628

G

Identité BV

3 cv (AMI 8 Break - Berline-Service)

a) **La plaque du Constructeur :**

La plaque est située sur la tôle de tablier supérieur, au centre (sous le levier de sélection des vitesses).

b) **Report du numéro d'ordre (figurant sur la plaque précédente) :**

Le numéro d'ordre est frappé sur la plate-forme devant le siège arrière et légèrement à droite (Break et Berline).

NOTA : *Pour Break Service. frappe située sur la plate-forme à l'avant gauche du siège du passager avant.*

c) **Plaque d'identité moteur :**

La plaque est fixée derrière le carburateur à gauche, sous la tubulure.

d) **Médaille « Fabrication » :**

La plaque est située sur la traverse de la plate-forme, à droite à côté du longeron.

e) **Numéro de plate-forme :**

La médaille est située sur le longeron avant gauche en arrière du passage de la transmission.

f) **Plaquette d'identité numérotation des caisses :**

La médaille est agrafée en arrière du passage de roue avant droit, sous le pied du cric.

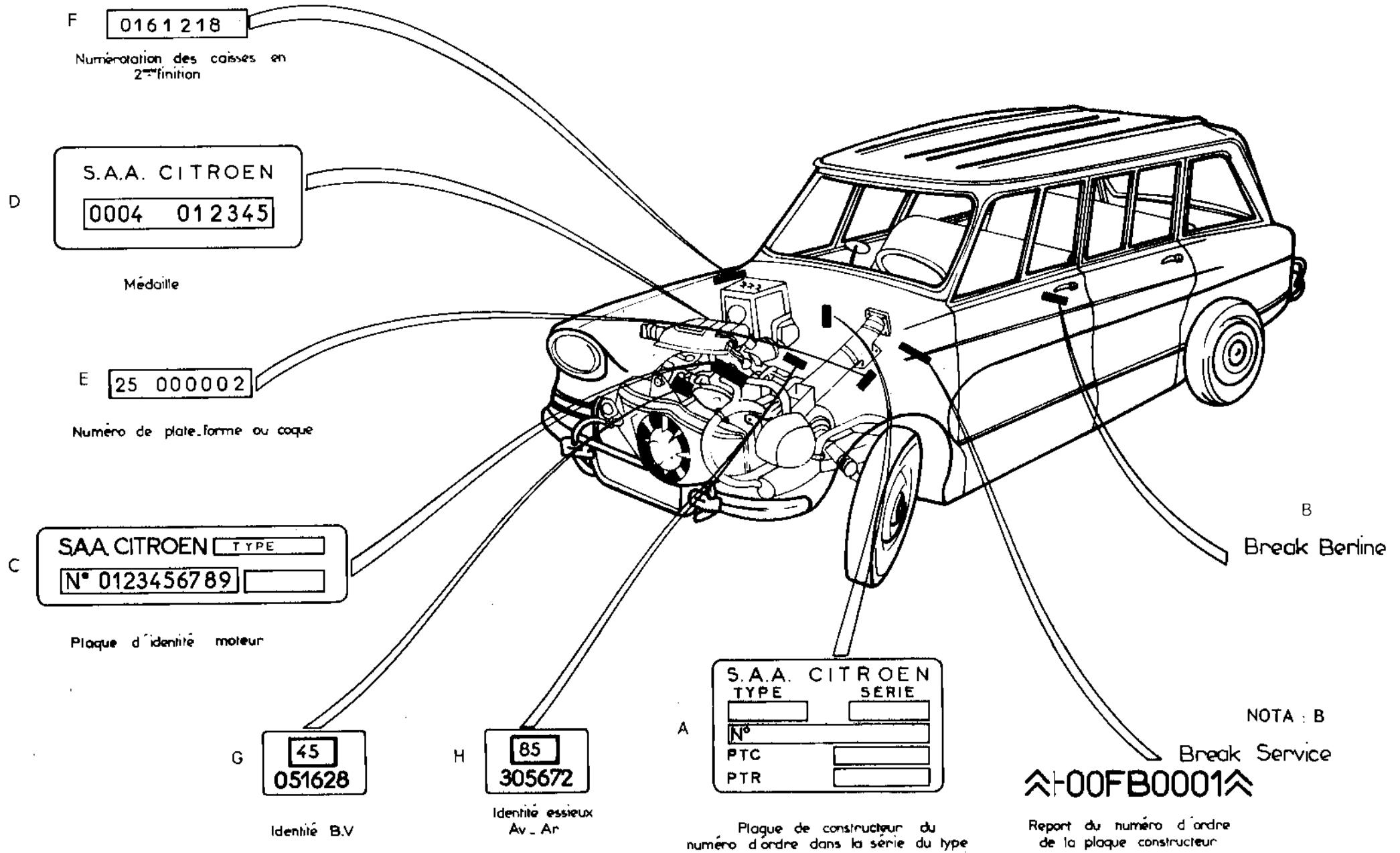
g) **Plaque d'identité boîte de vitesses (étiquette auto-collante) :**

L'étiquette est placée sur le dessus du carter d'embrayage, côté droit.

h) **Plaque d'identité essieux avant et arrière (étiquette auto-collante) :**

L'étiquette est placée sur le dessus de l'essieu, côté droit.

AMI 8



NOTA : B

⤴-00FB0001-⤵

Report du numéro d'ordre de la plaque constructeur

Dyane et Dyane 6

a) **La plaque du Constructeur :**

La plaque est située sur le longeron droit en avant du passage de la transmission.

b) **Report du numéro d'ordre (figurant sur la plaque précédente) :**

Le numéro d'ordre est frappé sur la plate-forme (sous le tapis caoutchouc) à l'avant gauche du siège du passager avant.

NOTA : Sur les Dyane et Dyane 6 antérieures à Juillet 1971, la plaque du Constructeur ainsi que le report du numéro d'ordre se trouvent sur la plate-forme (sous le tapis caoutchouc) devant le siège arrière.

c) **Plaque d'identité moteur :**

La plaque est fixée derrière le carburateur à gauche sous la tubulure.

d) **Médaille « Fabrication » :**

La médaille est située sur le longeron droit en arrière du passage de la transmission.

e) **Numéro de plate-forme :**

La médaille est située sur le longeron avant gauche à la hauteur de la traverse de plate-forme.

f) **Plaquette d'identité numérotation des caisses :**

La médaille est agrafée sous la planche du vide-poche, côté droit.

g) **Plaquette d'identité boîte de vitesses (étiquette auto-collante) :**

L'étiquette est placée sur le dessus du carter d'embrayage, côté droit.

h) **Plaquette d'identité essieux avant et arrière (étiquette auto-collante) :**

L'étiquette est placée sur le dessus de l'essieu, côté droit.

DYANE DYANE 6

F 0 161 218

Numerotation des caisses en 2^{ème} finition

S.A.A. CITROEN

0004 012345

Médaille

^ 00FB0001 ^

Report du numéro d'ordre de la plaque constructeur (voir nota)

S.A.A. CITROEN
TYPE SERIE

N°
PTC
PTR

Plaque de constructeur du numéro d'ordre dans la série du type

45

051628

Identité B.V.

SAA CITROEN TYPE

N° 0123456789

Plaque d'identité moteur

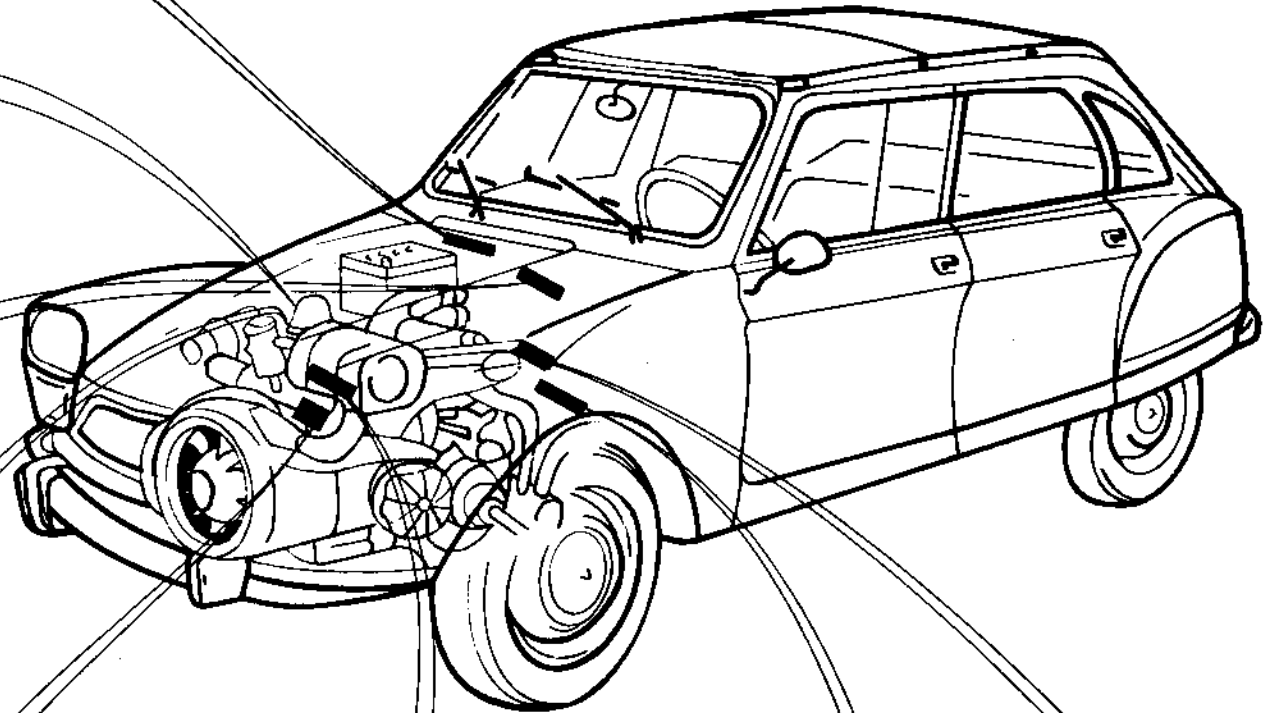
25 000002

Numéro de plate-forme ou coque

85

305672

Identité essieux



MEHARI

a) **La plaque du Constructeur :**

La plaque est située sur le longeron droit en avant du passage de la transmission.

b) **Report du numéro d'ordre (figurant sur la plaque précédente) :**

Le numéro d'ordre est frappé sur le longeron gauche en avant du passage de la transmission.

c) **Plaque d'identité moteur :**

La plaque est fixée derrière le carburateur, à gauche sous la tubulure.

d) **Médaille « Fabrication » :**

La plaque est située sur le longeron droit en arrière du passage de la transmission.

e) **Numéro de plate-forme :**

La médaille est située sur le longeron gauche à la hauteur de la traverse de plate-forme.

f) **Plaquette d'identité numérotation des caisses :**

Pas de médaille sur les carrosseries de Méhari.

g) **Plaquette d'identité boîte de vitesses (étiquette auto-collante) :**

L'étiquette est placée sur le dessus du carter d'embrayage, côté droit.

h) **Plaquette d'identité essieux avant et arrière (étiquette auto-collante) :**

L'étiquette est placée sur le dessus de l'essieu, côté droit.

MEHARI

D

S.A.A. CITROEN	
0004	012345

Médaille

A

S.A.A. CITROEN	
TYPE	SERIE
<input type="text"/>	<input type="text"/>
N° <input type="text"/>	
PTC	<input type="text"/>
PTR	<input type="text"/>

Plaque de constructeur du numéro d'ordre dans la série du type

C

SAA CITROEN	TYPE
N° 0123456789	<input type="text"/>

Plaque d'identité moteur

B **^00FB0001^**

Report du numéro d'ordre de la plaque constructeur

E **25 000002**

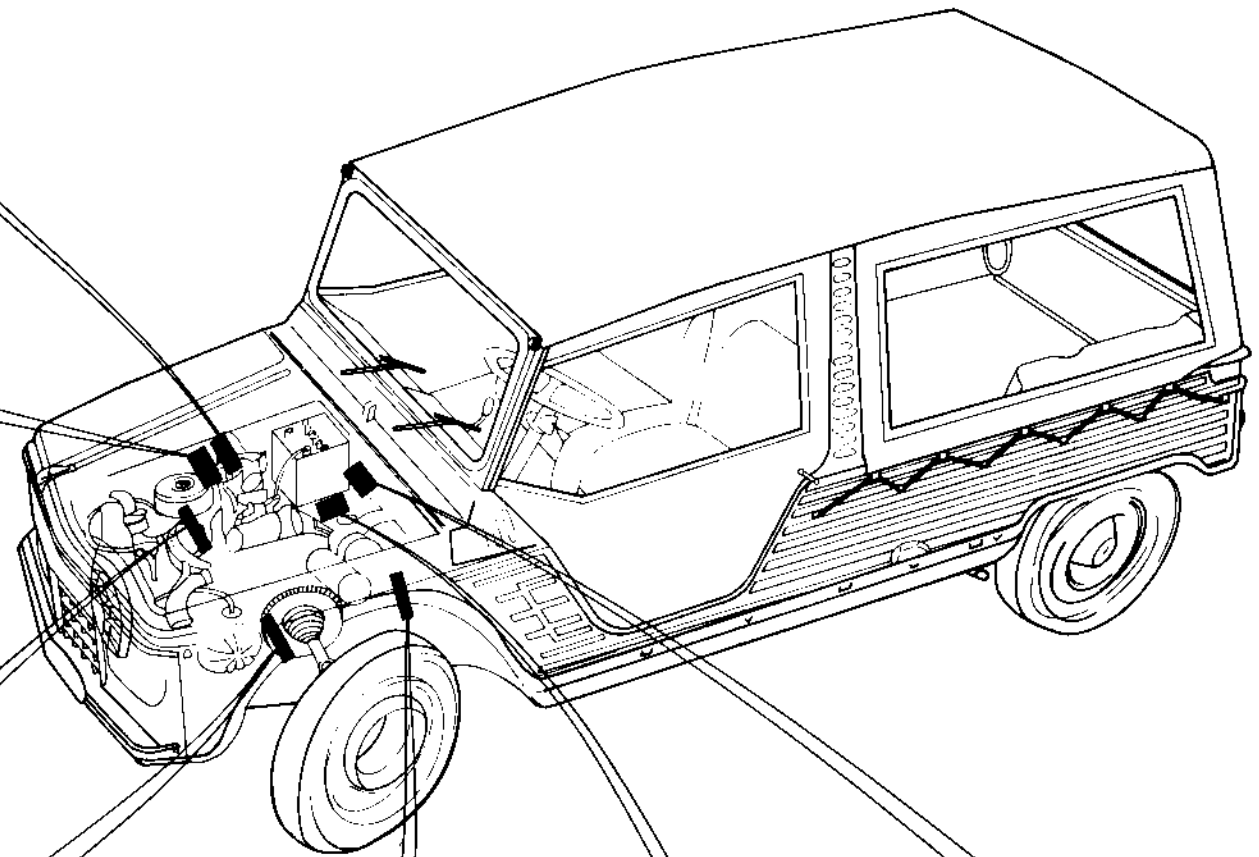
Numéro de plate-forme ou coque

G **45**
051628

Identité B.V

H **85**
305672

Identité essieux Av.-Ar



Camionnettes: 2cv AZU - 250

3cv AK série AK 400

a) La plaque du Constructeur :

La plaque est située sur le longeron droit en avant du passage de la transmission.

b) Report du numéro d'ordre (figurant sur la plaque précédente) :

Le numéro d'ordre est frappé sur la plate-forme à l'avant gauche du siège du passager avant.

c) Plaque d'identité moteur :

La plaque est située derrière le carburateur, à gauche sous la tubulure.

NOTA : Sur les 2cv AZU - 250, la plaque est située sur le demi-carter droit, sous la tubulure.

d) Médaille « Fabrication » :

La plaque est située sur le longeron droit en arrière du passage de la transmission.

e) Numéro de plate-forme :

La médaille est située sur le longeron gauche à la hauteur de la traverse de plate-forme.

f) Plaquette d'identité numérotation des caisses :

La médaille est agrafée sous la planche du vide-poche, côté droit.

g) Plaque d'identité boîte de vitesses (étiquette auto-collante) :

L'étiquette est placée sur le dessus du carter d'embrayage, côté droit.

h) Plaque d'identité essieux avant et arrière (étiquette auto-collante) :

L'étiquette est placée sur le dessus de l'essieu, côté droit.

B \wedge 00FB0001 \wedge

Report du numéro d'ordre
de la plaque constructeur

Azu 250 _ AK 400

D

S.A.A. CITROEN	
0004	012345

Médaille

A

S.A.A. CITROEN	
TYPE	SERIE
<input type="text"/>	<input type="text"/>
N° <input type="text"/>	
PTC	<input type="text"/>
PTR	<input type="text"/>

Plaque de constructeur du
numéro d'ordre dans la série du type

C

SAA CITROEN	TYPE
N° 0123456789	<input type="text"/>

Plaque d'identité moteur 3cv
camionnette 400

C

S.A.A. CITROËN	
N° <input type="text"/>	<input type="text"/>
TYPE	<input type="text"/>

Plaque d'identité moteur 2cv
camionnette 250

G

45
051628

Identité BV

E

25 000002

Numéro de plate-forme ou coque

H

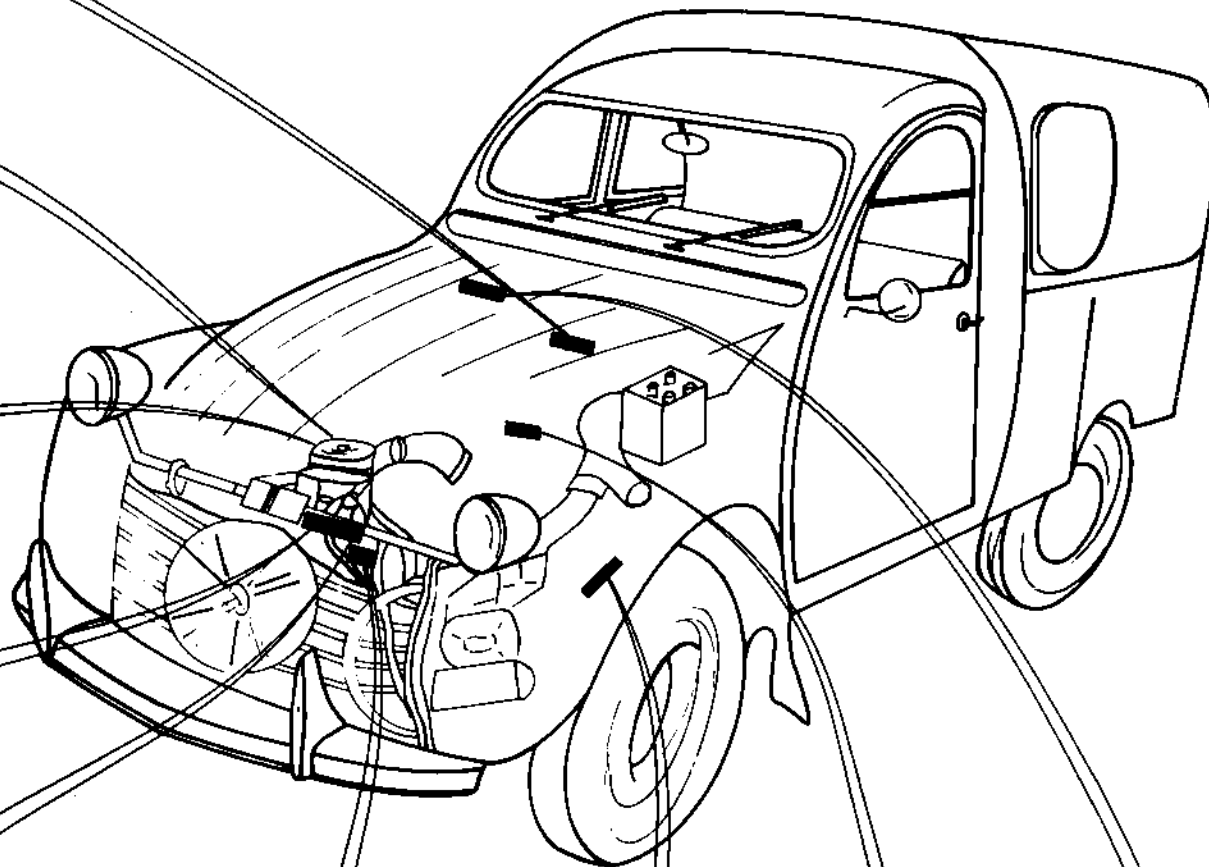
85
305672

Identité essieux
Av. Ar

C

0161218

Numérotation des caisses
2^{ème} finition



GS

a) **La plaque du Constructeur :**

La plaque est située sur la tôle de fermeture supérieure de la traverse de tablier, côté droit.

b) **Report du numéro d'ordre (figurant sur la plaque précédente) :**

Le numéro d'ordre est frappé sur le côté droit de l'extension avant droite.

c) **Plaque d'homologation de carrosserie (E 2) :**

La plaque est située dans le coffre sur le passage de roue droit.

d) **Plaque d'identité moteur :**

La plaque est située sur le demi-carter droit, au-dessous du conjoncteur-disjoncteur.

e) **Médaille « Fabrication » :**

La plaque est située sur la tôle de fermeture supérieure de la traverse de tablier, côté droit au-dessus de la plaque Constructeur.

f) **Numéro de coque :**

La médaille est située sur la tôle latérale d'auvent, côté droit.

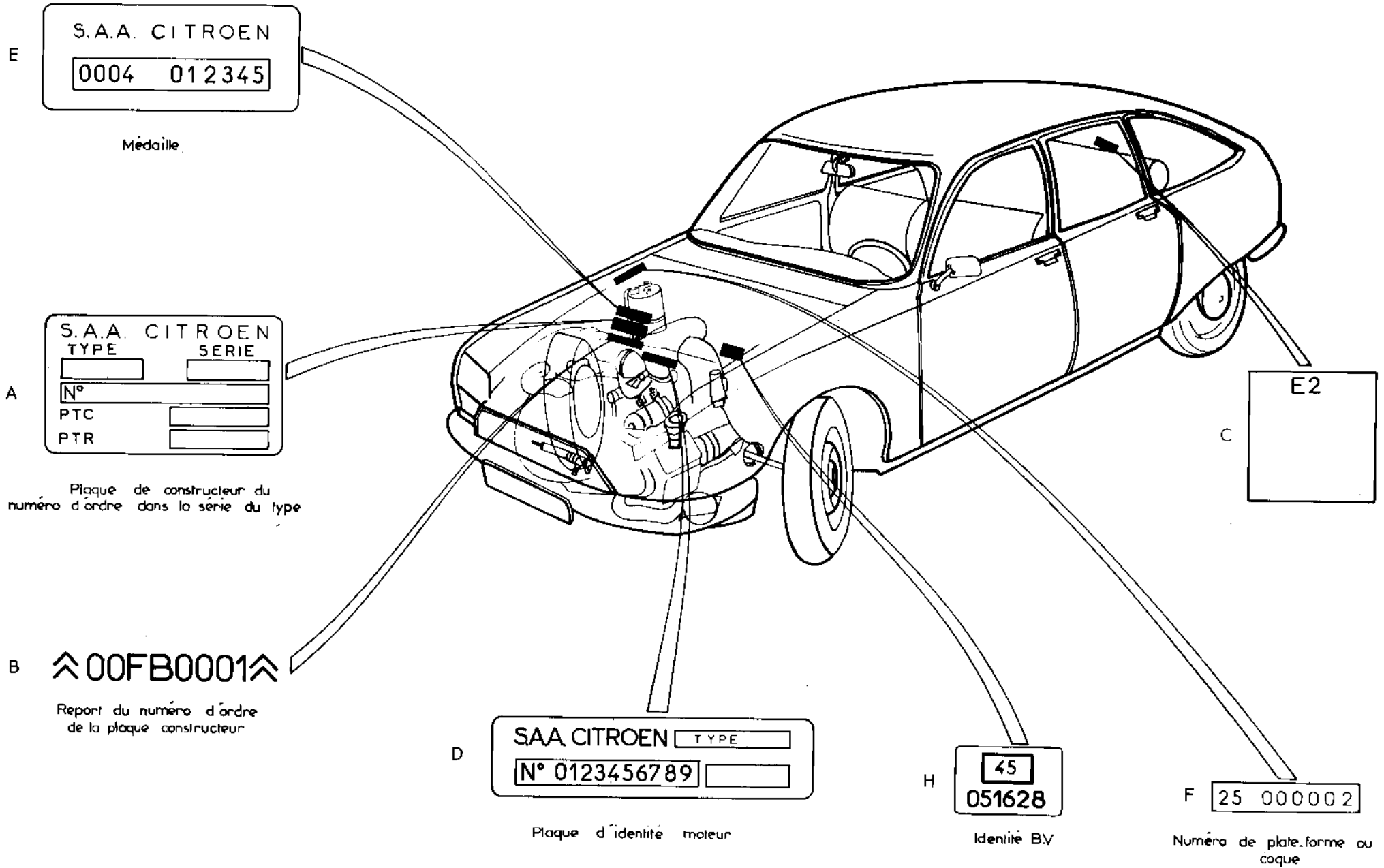
g) **Plaque d'identité numérotation des caisses :**

Pas de médaille sur les carrosseries de GS.

h) **Plaque d'identité boîte de vitesses (étiquette auto-collante) :**

L'étiquette est placée sur le dessus de la boîte de vitesses, sous la traverse.

GS



D.T.T.

DX.IE

a) **La plaque du Constructeur :**

La plaque est située sur la partie supérieure du dôme d'auvent, côté droit.

NOTA : Sur les véhicules DX.IE, la plaque est située sur le dôme d'auvent au-dessous du report du numéro d'ordre (légèrement à gauche de l'axe d'essuie-glace droit).

b) **Report du numéro d'ordre (figurant sur la plaque précédente) :**

Le numéro d'ordre est frappé sur le rebord supérieur du dôme d'auvent (à gauche de l'axe d'essuie-glace droit).

c) **Plaque d'identité moteur :**

La plaque est située sur le carter vers l'avant du moteur, côté droit, sous la tubulure d'échappement.

d) **Médaille « Fabrication » :**

La plaque est située sur la partie supérieure du dôme d'auvent, côté droit à proximité du conduit d'aération

e) **Numéro de coque :**

La médaille est située sur le longeron avant droit de l'unit avant de caisson.

f) **Plaquette d'identité numérotation des caisses :**

N'existe pas sur les caisses « D ».

g) **Plaquette d'identité boîte de vitesses :**

La médaille est située sur le dessus de la boîte de vitesses, côté droit, à côté de l'embrayage.

D.T.T. _DXIE

^DS-FB-00FB0001^

B

Report du numéro d'ordre
de la plaque constructeur

D

S.A.A. CITROEN	
0004	012345

Médaille

A

S.A.A. CITROEN	
TYPE	SERIE
<input type="text"/>	<input type="text"/>
N°	
<input type="text"/>	
PTC	<input type="text"/>
PTR	<input type="text"/>

Plaque de constructeur du
numéro d'ordre dans la série du type

C

SAA CITROEN	TYPE
N° 0123456789	<input type="text"/>

Plaque d'identité moteur

E

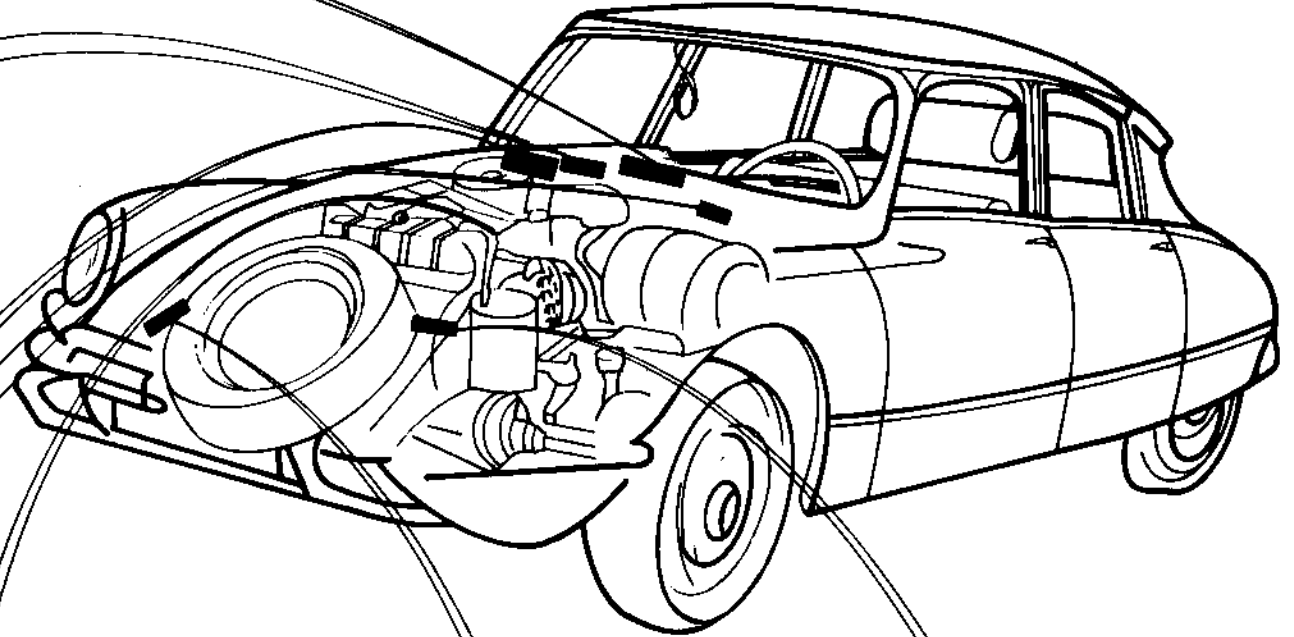
25 000002

Numéro de plaque forme coque

G

06 267719

Identité B.V



SM

a) **La plaque du Constructeur :**

La plaque est située sur le longeron avant droit d'unité avant (à la hauteur du support du bidon d'huile).

b) **Report du numéro d'ordre (figurant sur la plaque précédente) :**

Le numéro d'ordre est frappé sur le longeron avant droit, à côté de la plaque Constructeur.

c) **Plaque d'homologation de carrosserie (E 2) :**

La plaque est située dans le coffre sur le passage de roue droit.

d) **Plaque d'identité moteur :**

La plaque est située sur le carter moteur à l'avant gauche et derrière le cylindre de débrayage.

e) **Médaille « Fabrication » :**

La plaque est située sur l'avent du côté droit, à côté du passage du climatiseur.

f) **Numéro de coque :**

La médaille est située sur le longeron avant gauche à la hauteur du réservoir L.H.M.

g) **Plaquette d'identité numérotation des caisses :**

N'existe pas sur SM.

h) **Plaquette d'identité boîte de vitesses :**

La médaille est située sur le dessus de la boîte de vitesses droit, à côté de l'embrayage.

SM

E

S.A.A. CITROEN	
0004	012345

Médaille

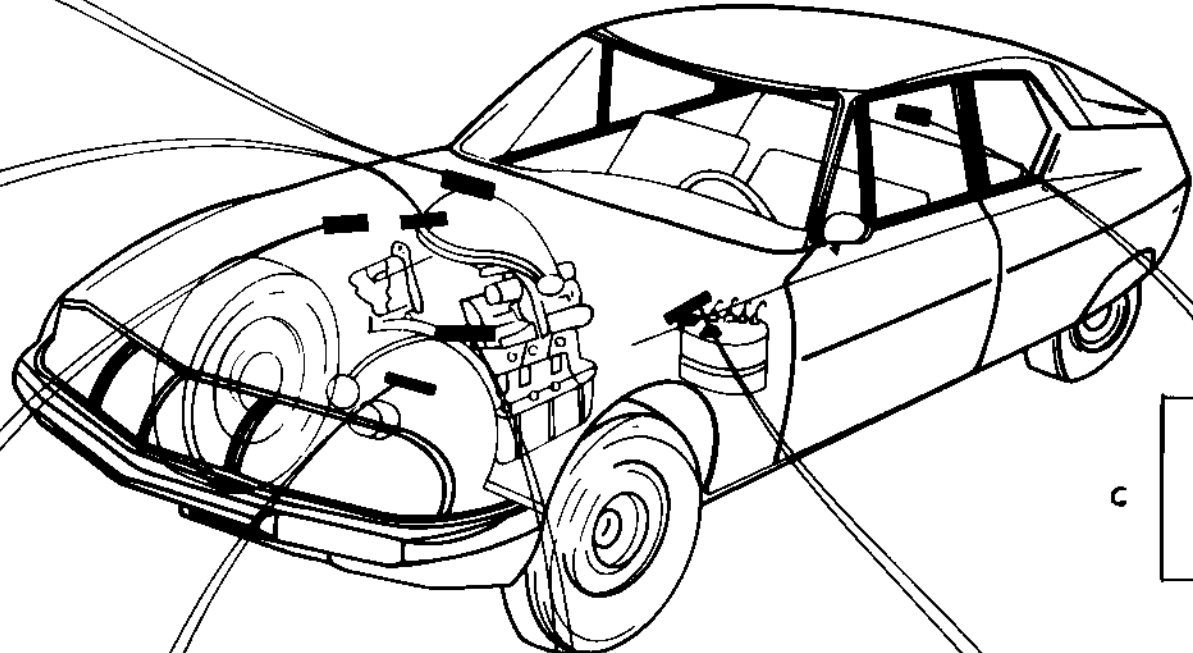
A

S.A.A. CITROEN	
TYPE	SERIE
<input type="text"/>	<input type="text"/>
N°	
<input type="text"/>	
PTC	<input type="text"/>
PTR	<input type="text"/>

Plaque de constructeur du numéro d'ordre dans la série du type

B **^SBSB00SB0001^**

Report du numéro d'ordre de la plaque constructeur



C

E2

H

06 267719

Identité B.V

D

MASERATI	TYPE
N° 0123456789	<input type="text"/>

Plaque d'identité moteur

F

25 000002

Numéro de plate forme ou coque